

# Induktive Ringsensoren



## Inductive ring sensors



# Induktive Ringsensoren □ Inductive ring sensors

## Allgemeine Beschreibung

**Induktive Ringsensoren von Dietz** erfassen zuverlässig metallische Kleinteile im Ringinneren. Einfache Montage, kurze Ansprechzeiten, eine hohe Auflösung sowie die einstellbare Impulsdauer ermöglichen den universellen Einsatz in einem breiten Anwendungsspektrum. Durch eine optimierte Abschirmung gegen Störeinflüsse können die Sensoren in sehr geringen Abständen zueinander oder zu Maschinenteilen montiert werden (Detaildaten hierzu sind der jeweiligen Betriebsanleitung zu entnehmen).

### Funktionsprinzip

Zwei verschiedene Funktionsprinzipien stehen zur Wahl. Sie orientieren sich an den Anforderungen in der Praxis:

Ringsensoren mit **statischem** Schaltverhalten (Serien IR und IRDB) erfassen schnelle wie auch sehr langsame oder ständig im Ringinneren verbleibende metallische Objekte, z.B. zur Füllhöhensteuerung oder Staukontrolle.

Ringsensoren mit **dynamischem** Schaltverhalten (Serien IRD und IRS) erfassen kleinste Objekte auch bei höchsten Teilgeschwindigkeiten, z.B. druckluftgeförderte Federn in Zuführschläuchen. Sehr langsame oder ständig im Ringinneren verbleibende Objekte werden hierbei nicht erfasst. Die Serie IRS verfügt als Besonderheit zusätzlich über eine Staukontrollfunktion, größere Materialansammlungen im Ringinneren werden durch einen Dauerimpuls am Signalausgang gemeldet. Die dynamische Funktion führt zur automatischen Anpassung an veränderte Umgebungsbedingungen wie Metallabrieb und erhöht so die Funktionssicherheit.

### Drahtbruchwächter

Die Ringsensoren der Serie IRDB sind speziell zur Überwachung von sehr dünnen Drähten ab 0,18 mm ausgelegt und signalisieren zuverlässig einen Drahtbruch oder Drahttriss. Auch die sichere Erfassung kleinster Metallteile ist möglich.

### Versionen mit Analogausgängen

Ringsensoren der Serie IRA mit Analogausgängen (siehe separate Datenblätter) eignen sich insbesondere zur Differenzierung von Objektgrößen, zur Teileseparation, Dickenmessung oder Wegerfassung.

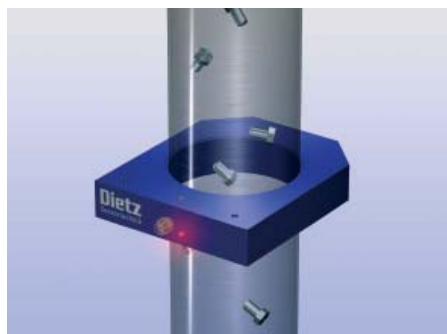
### Typische Anwendungsbereiche

- ▶ Montage- und Zuführtechnik
- ▶ Schraub- und Nietautomaten
- ▶ Drahtverarbeitende Industrie
- ▶ Lebensmittelindustrie

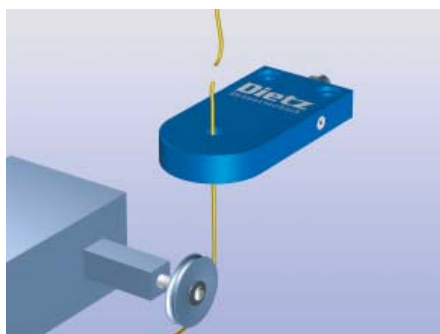
### Anwendungsbeispiele

- ▶ Erfassung schneller Kleinteile in Zuführschläuchen
- ▶ Stau- und Auswurfkontrolle
- ▶ Werkzeugsicherung
- ▶ Separation metallischer Fremdkörper z.B. in Lebensmitteln
- ▶ Drahtbruchererkennung
- ▶ Größendifferenzierung, Wegerfassung

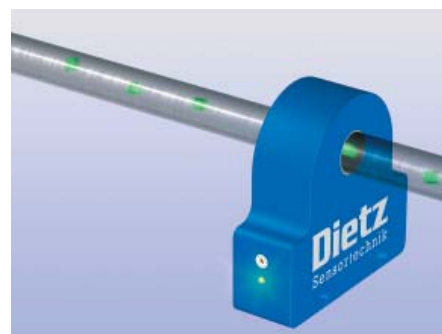
Neben den Standardausführungen sind weitere kundenspezifische Modifikationen der Dietz Ringsensoren möglich.



Zählen metallischer Objekte im freien Fall.  
Counting of metallic objects in free fall.



Drahtbruchkontrolle.  
Wire break control.



Erfassung druckluftgeförderter Spiralfedern.  
Detection of spiral springs conveyed by compressed air.

## General Description

**Dietz inductive ring sensors** safely detect small metallic parts in the rings' interior. Easy assembly, short response times, high resolution and an adjustable pulse stretching make the ring sensors suitable for a wide range of applications. Thanks to the optimised anti-perturbation shield, the sensors can be very narrowly spaced and/or assembled in close proximity to machine components (for more detailed information, consult the individual operating manuals).

### Operating principle

Customers have the choice between two alternative operating principles, deciding which one suits their practical requirements best:

Ring sensors with **static** switching behaviour (IR and IRDB series) detect fast and very slow moving parts as well as objects which remain permanently in the rings' interior, allowing the operators to control filling levels or congestion.

Ring sensors with **dynamic** switching behaviour (IRD and IRS series) are capable of detecting smallest metallic parts even at very high object speeds (for example, springs conveyed by compressed air in feeding hoses). Very slow-moving objects and objects which remain static in the inside of the ring are not detected. The IRS series has been additionally equipped with a congestion control function which reports large concentrations of material in the ring interior by setting a permanent output signal. The dynamic function adjusts the system automatically to changing environments and changing conditions such as metal abrasion, enhancing operational reliability.

### Wire break detectors

The ring sensors of the IRDB series have been specifically designed to monitor very thin wires (0.18 mm and above). They reliably signal if a wire breaks or snaps. Ring sensors IRDB are also capable of safely detecting very small metal parts.

### Models with analog output

Ring sensors of the IRA series with analog outputs (see separate data sheets) have been specifically designed to differentiate objects of different sizes, to separate parts and to measure strengths or positions.

### Typical fields of application

- ▶ Assembly and supply technology
- ▶ Auto-screwing and auto-riveting machines
- ▶ Wire processing industry
- ▶ Foodstuffs industry

### Application examples

- ▶ Detection of fast-moving small parts in feeding hoses
- ▶ Congestion and ejection control
- ▶ Protection of tools from damage (e.g. at presses)
- ▶ Detection of foreign metal substances in food products
- ▶ Wire break detection
- ▶ Differentiation of size, position measuring

In addition to the standard models, customized designs of Dietz ring sensors are also available !

### Sicherheitshinweis:

Der Einbau und elektrische Anschluss dieser Geräte darf nur durch Fachpersonal erfolgen. Anwendungen bei denen die Sicherheit von Personen von der Gerätefunktion abhängt sind unzulässig !

### Safety instruction:

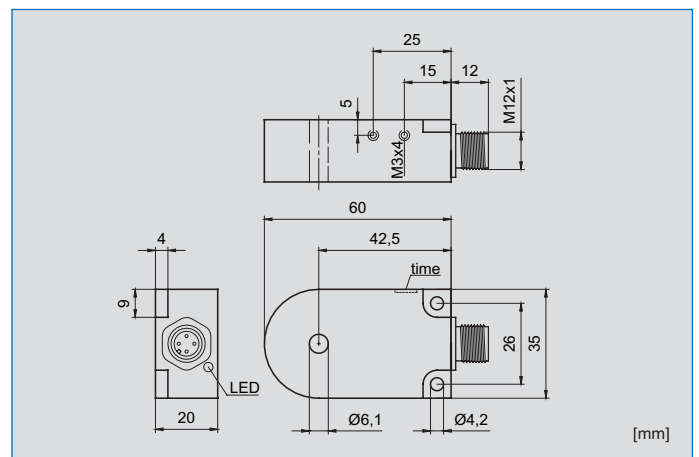
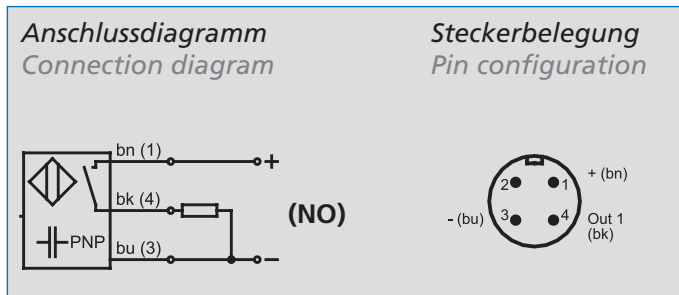
Only properly qualified personnel is authorized to install these devices and connect them to the power supply. Applications where personal safety depends on the function of the devices are not authorized by the manufacturer !

- Funktionsprinzip statisch oder dynamisch
- Hohe Auflösung / kurze Ansprechzeit
- Schmutzunempfindlich
- Impulsverlängerung einstellbar
- Automatische Anpassung an Umgebungsbedingungen (Versionen IRD)
- Metallanschlusstecker

- Operating principle static or dynamic
- High resolution / short response time
- Insensitive to dirt
- Pulse stretching adjustable
- Automatic adaptation to changing environmental conditions (IRD types)
- Metal connector



IR(D) 06...



Technische Daten bei +20 °C, 24 VDC		Technical Data at +20 °C, 24 VDC	
Ringdurchmesser		Ring diameter	6,1 mm
Funktionsprinzip		Operating principle	statisch oder dynamisch / static or dynamic
Detektierbare Objektgröße (Stahlkugel)		Detectable object size (Steel ball)	
<i>statisch</i>		<i>static</i>	Ø 1,0 mm
<i>dynamisch</i>		<i>dynamic</i>	Ø 0,5 mm
Betriebsspannung		Supply voltage	10-35 VDC
Ausgangsstrom		Output current	200 mA
Kurzschlusschutz, Verpolungsschutz		Short-circuit protection	ja / yes
Eigenstromaufnahme		Internal power consumption	< 10 mA
Isolationsspannungsfestigkeit		Insulation voltage endurance	500 V
Spannungsabfall		Voltage drop	< 2,5 V
Schaltfrequenz		Switching frequency	abhängig von Impulsverlängerung / depends on pulse stretching
Impulsverlängerung		Pulse stretching	10..... 150 ms einstellbar / adjustable
Teilegeschwindigkeit		Object speed	
<i>statisch</i>		<i>static</i>	max. 35 m/s
<i>dynamisch</i>		<i>dynamic</i>	min. 0,1 m/s, max. 35 m/s
Umgebungstemperatur		Ambient temperature	-25°C ..... +70°C
Montageabstand zu Metall		Mounting distance to metal	min. 5 mm
Schutzart		Enclosure rating	IP 67
Gehäusematerial		Housing material	Polyamid, Ring PETP / Polyamide, Ring PETP
Anschlussart		Connection	Stecker M12 / plug M12
<b>Typ</b>			
PNP, Schließer / Funktion statisch	PNP, NO / Function static		<b>IR 06 PSK-ST4</b>
PNP, Schließer / Funktion dynamisch	PNP, NO / Function dynamic		<b>IRD 06 PSK-ST4</b>
(Optionen / Options: NPN-Ausgang, Öffner / NPN-output, NC)			
<b>passende Anschlusskabel</b> suitable connecting cables      M12... (3-adrig) / (3 wire)			

# Induktive Ringsensoren □ Inductive ring sensors

Ringdurchmesser · Ring diameter

10,1 mm

- Funktionsprinzip statisch oder dynamisch
- Hohe Auflösung / kurze Ansprechzeit
- Schmutzunempfindlich
- Impulsverlängerung einstellbar
- Automatische Anpassung an Umgebungsbedingungen (Versionen IRD)
- Metallanschlussstecker

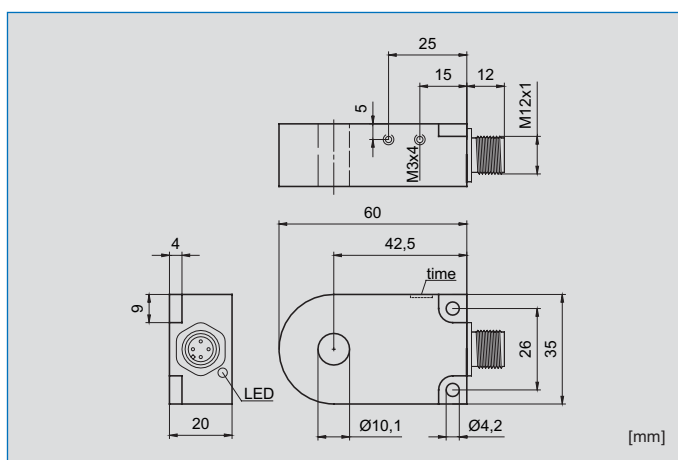
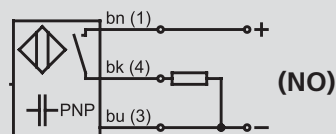
- Operating principle static or dynamic
- High resolution / short response time
- Insensitive to dirt
- Pulse stretching adjustable
- Automatic adaptation to changing environmental conditions (IRD types)
- Metal connector



IR(D) 10...

Anschlussdiagramm  
Connection diagram

Steckerbelegung  
Pin configuration



Technische Daten  
bei +20 °C, 24 VDC

Technical Data  
at +20 °C, 24 VDC

Ringdurchmesser	Ring diameter	10,1 mm
Funktionsprinzip	Operating principle	statisch oder dynamisch / static or dynamic
Detektierbare Objektgröße (Stahlkugel)	Detectable object size (Steel ball)	
<i>statisch</i>	<i>static</i>	Ø 1,5 mm
<i>dynamisch</i>	<i>dynamic</i>	Ø 0,7 mm
Betriebsspannung	Supply voltage	10-35 VDC
Ausgangsstrom	Output current	200 mA
Kurzschlusschutz, Verpolungsschutz	Short-circuit protection	ja / yes
Eigenstromaufnahme	Internal power consumption	< 10 mA
Isolationsspannungsfestigkeit	Insulation voltage endurance	500 V
Spannungsabfall	Voltage drop	< 2,5 V
Schaltfrequenz	Switching frequency	abhängig von Impulsverlängerung / depends on pulse stretching
Impulsverlängerung	Pulse stretching	10..... 150 ms einstellbar / adjustable
Teilegeschwindigkeit	Object speed	
<i>statisch</i>	<i>static</i>	max. 35 m/s
<i>dynamisch</i>	<i>dynamic</i>	min. 0,1 m/s, max. 35 m/s
Umgebungstemperatur	Ambient temperature	-25°C ..... +70°C
Montageabstand zu Metall	Mounting distance to metal	min. 5 mm
Schutzart	Enclosure rating	IP 67
Gehäusematerial	Housing material	Polyamid, Ring PETP / Polyamide, Ring PETP
Anschlussart	Connection	Stecker M12 / plug M12

Typ	Type	
PNP, Schließer / Funktion statisch	PNP, NO / Function static	<b>IR 10 PSK-ST4</b>
PNP, Schließer / Funktion dynamisch	PNP, NO / Function dynamic	<b>IRD 10 PSK-ST4</b>
(Optionen / Options: NPN-Ausgang, Öffner / NPN-output, NC)		

passende Anschlusskabel      suitable connecting cables      M12... (3-adrig) / (3 wire)

15,1 mm

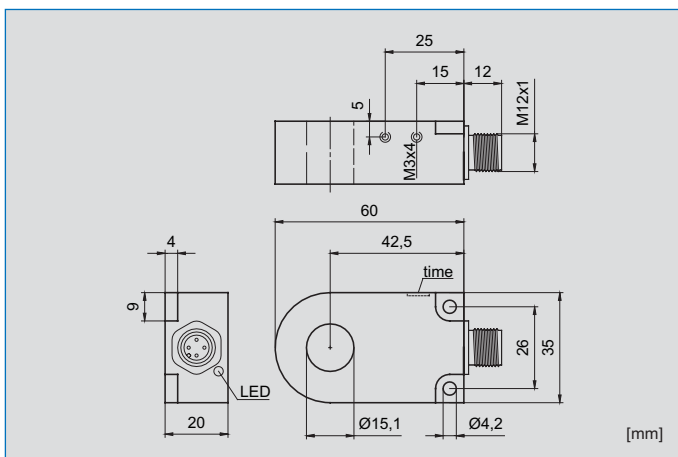
20,1 mm



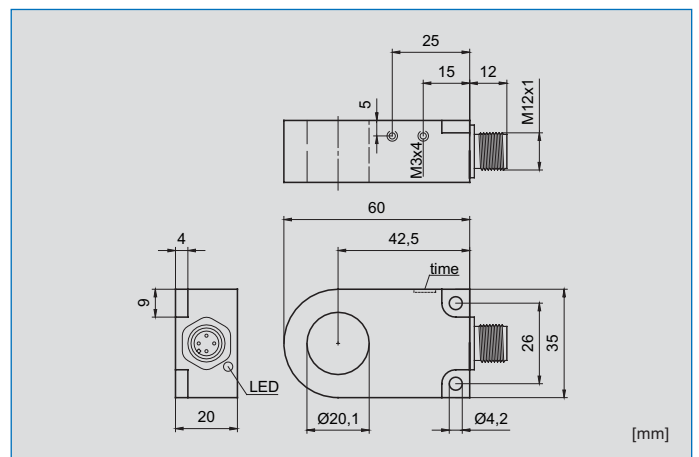
IR(D) 15...



IR(D) 20...



[mm]



[mm]

15,1 mm

statisch oder dynamisch / static or dynamic

Ø 2,0 mm

Ø 1,0 mm

10-35 VDC

200 mA

ja / yes

< 10 mA

500 V

< 2,5 V

abhängig von Impulsverlängerung / depends on pulse stretching

10..... 150 ms einstellbar / adjustable

max. 35 m/s

min. 0,1 m/s, max. 35 m/s

-25°C ..... +70°C

min. 5 mm

IP 67

Polyamid, Ring PETP / Polyamide, Ring PETP

Stecker M12 / plug M12

IR 15 PSK-ST4

IRD 15 PSK-ST4

20,1 mm

statisch oder dynamisch / static or dynamic

Ø 2,5 mm

Ø 1,2 mm

10-35 VDC

200 mA

ja / yes

< 10 mA

500 V

< 2,5 V

abhängig von Impulsverlängerung / depends on pulse stretching

10..... 150 ms einstellbar / adjustable

max. 35 m/s

min. 0,1 m/s, max. 35 m/s

-25°C ..... +70°C

min. 10 mm

IP 67

Polyamid, Ring PETP / Polyamide, Ring PETP

Stecker M12 / plug M12

IR 20 PSK-ST4

IRD 20 PSK-ST4

M12... (3-adrig) / (3 wire)

M12... (3-adrig) / (3 wire)

# Induktive Ringsensoren □ Inductive ring sensors

Ringdurchmesser · Ring diameter

25,1 mm

- Funktionsprinzip statisch oder dynamisch
- Hohe Auflösung / kurze Ansprechzeit
- Schmutzunempfindlich
- Impulsverlängerung einstellbar
- Automatische Anpassung an Umgebungsbedingungen (Versionen IRD)
- Metallanschlussstecker

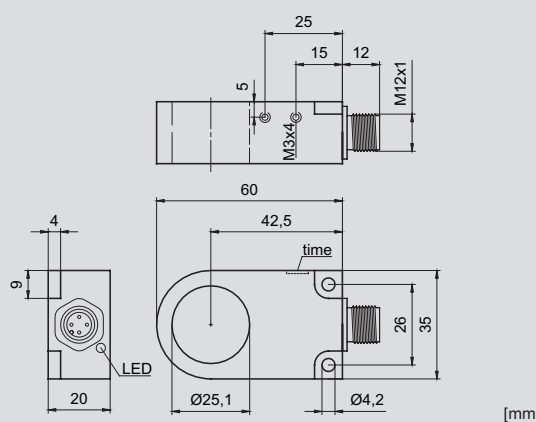
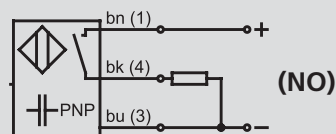
- Operating principle static or dynamic
- High resolution / short response time
- Insensitive to dirt
- Pulse stretching adjustable
- Automatic adaptation to changing environmental conditions (IRD types)
- Metal connector



IR(D) 25...

Anschlussdiagramm  
Connection diagram

Steckerbelegung  
Pin configuration



Technische Daten  
bei +20 °C, 24 VDC

Technical Data  
at +20 °C, 24 VDC

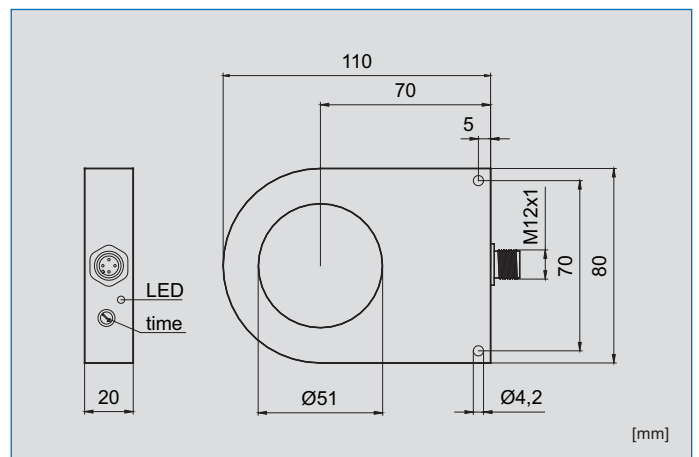
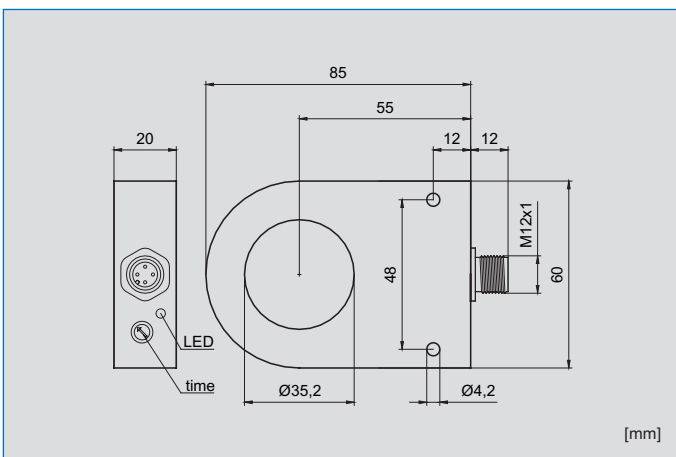
Ringdurchmesser	Ring diameter	25,1 mm
Funktionsprinzip	Operating principle	statisch oder dynamisch / static or dynamic
Detektierbare Objektgröße (Stahlkugel)	Detectable object size (Steel ball)	
<i>statisch</i>	<i>static</i>	Ø 3,0 mm
<i>dynamisch</i>	<i>dynamic</i>	Ø 1,5 mm
Betriebsspannung	Supply voltage	10-35 VDC
Ausgangsstrom	Output current	200 mA
Kurzschlusschutz, Verpolungsschutz	Short-circuit protection	ja / yes
Eigenstromaufnahme	Internal power consumption	< 10 mA
Isolationsspannungsfestigkeit	Insulation voltage endurance	500 V
Spannungsabfall	Voltage drop	< 2,5 V
Schaltfrequenz	Switching frequency	abhängig von Impulsverlängerung / depends on pulse stretching
Impulsverlängerung	Pulse stretching	10..... 150 ms einstellbar / adjustable
Teilegeschwindigkeit	Object speed	
<i>statisch</i>	<i>static</i>	max. 35 m/s
<i>dynamisch</i>	<i>dynamic</i>	min. 0,1 m/s, max. 35 m/s
Umgebungstemperatur	Ambient temperature	-25°C ..... +70°C
Montageabstand zu Metall	Mounting distance to metal	min. 10 mm
Schutzart	Enclosure rating	IP 67
Gehäusematerial	Housing material	Polyamid, Ring PETP / Polyamide, Ring PETP
Anschlussart	Connection	Stecker M12 / plug M12

Typ	Type	
PNP, Schließer / Funktion statisch	PNP, NO / Function static	IR 25 PSK-ST4
PNP, Schließer / Funktion dynamisch	PNP, NO / Function dynamic	IRD 25 PSK-ST4
(Optionen / Options: NPN-Ausgang, Öffner / NPN-output, NC)		

passende Anschlusskabel      suitable connecting cables      M12... (3-adrig) / (3 wire)

35,2 mm

51 mm



35,2 mm	51 mm
statisch oder dynamisch / static or dynamic	statisch oder dynamisch / static or dynamic
Ø 4,5 mm	Ø 6,0 mm
Ø 2,0 mm	Ø 2,5 mm
10-35 VDC	10-35 VDC
200 mA	200 mA
ja / yes	ja / yes
< 10 mA	< 10 mA
500 V	500 V
< 2,5 V	< 2,5 V
abhängig von Impulsverlängerung / depends on pulse stretching	abhängig von Impulsverlängerung / depends on pulse stretching
10..... 150 ms einstellbar / adjustable	10..... 150 ms einstellbar / adjustable
max. 35 m/s	max. 35 m/s
min. 0,1 m/s, max. 35 m/s	min. 0,1 m/s, max. 35 m/s
-25°C ..... +70°C	-25°C ..... +70°C
min. 30 mm	min. 30 mm
IP 67	IP 67
Polyamid, Ring PETP / Polyamide, Ring PETP	Polyamid, Ring PETP / Polyamide, Ring PETP
Stecker M12 / plug M12	Stecker M12 / plug M12
<b>IR 35 PSK-ST4</b>	<b>IR 50 PSK-ST4</b>
<b>IRD 35 PSK-ST4</b>	<b>IRD 50 PSK-ST4</b>
M12... (3-adrig) / (3 wire)	M12... (3-adrig) / (3 wire)

# Induktive Ringsensoren □ Inductive ring sensors

Ringdurchmesser · Ring diameter

80 mm

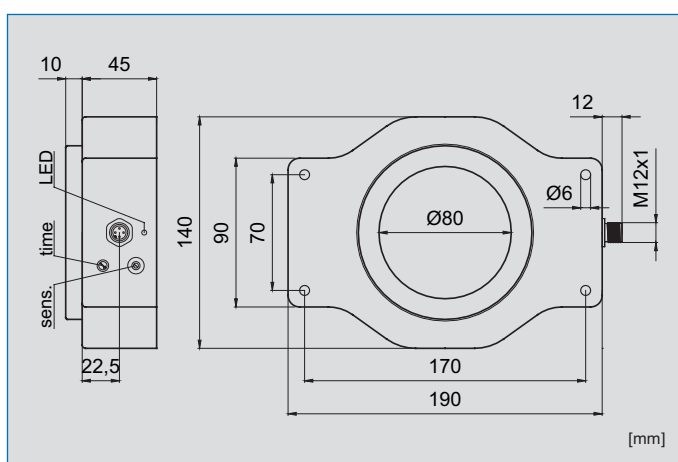
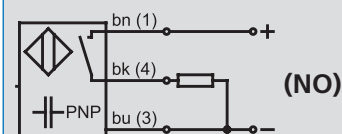
- Funktionsprinzip statisch oder dynamisch
  - Hohe Auflösung / kurze Ansprechzeit
  - Schmutzunempfindlich
  - Empfindlichkeit einstellbar
  - Impulsverlängerung einstellbar
  - Automatische Anpassung an Umgebungsbedingungen (Versionen IRD)
  - Metallanschlussstecker
- Operating principle static or dynamic
  - High resolution / short response time
  - Insensitive to dirt
  - Sensitivity adjustable
  - Pulse stretching adjustable
  - Automatic adaptation to changing environmental conditions (IRD types)
  - Metal connector



IR(D) 80...

Anschlussdiagramm  
Connection diagram

Steckerbelegung  
Pin configuration



Technische Daten bei +20 °C, 24 VDC	Technical Data at +20 °C, 24 VDC	
Ringdurchmesser	Ring diameter	80 mm
Funktionsprinzip	Operating principle	statisch oder dynamisch / static or dynamic
Detektierbare Objektgröße (Stahlkugel)	Detectable object size (Steel ball)	
<i>statisch</i>	<i>static</i>	Ø 10,0 mm
<i>dynamisch</i>	<i>dynamic</i>	Ø 5,0 mm
Betriebsspannung	Supply voltage	10-35 VDC
Ausgangsstrom	Output current	200 mA
Kurzschlusschutz, Verpolungsschutz	Short-circuit protection	ja / yes
Eigenstromaufnahme	Internal power consumption	< 20 mA
Isolationsspannungsfestigkeit	Insulation voltage endurance	500 V
Spannungsabfall	Voltage drop	< 2,5 V
Schaltfrequenz	Switching frequency	abhängig von Impulsverlängerung / depends on pulse stretching
Empfindlichkeit	Sensitivity	einstellbar / adjustable
Impulsverlängerung	Pulse stretching	10..... 150 ms einstellbar / adjustable
Teilegeschwindigkeit	Object speed	
<i>statisch</i>	<i>static</i>	max. 35 m/s
<i>dynamisch</i>	<i>dynamic</i>	min. 0,1 m/s, max. 35 m/s
Umgebungstemperatur	Ambient temperature	-25°C ..... +70°C
Montageabstand zu Metall	Mounting distance to metal	min. 60 mm
Schutzart	Enclosure rating	IP 67
Gehäusematerial	Housing material	Polyamid, Ring PETP mit Keramikeinsatz / Polyamide, Ring PETP with ceramic insert
Anschlussart	Connection	Stecker M12 / plug M12

Typ	Type	
PNP, Schließer / Funktion statisch	PNP, NO / Function static	<b>IR 80 PSK-ST4</b>
PNP, Schließer / Funktion dynamisch	PNP, NO / Function dynamic	<b>IRD 80 PSK-ST4</b>

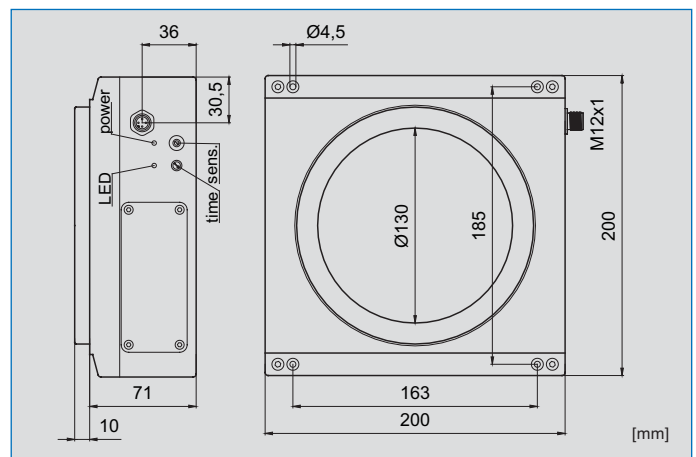
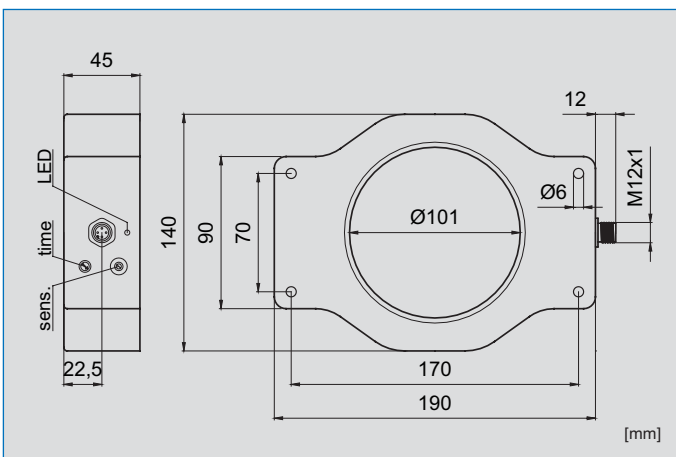
(Optionen / Options: NPN-Ausgang, Öffner / NPN-output, NC)

passende Anschlusskabel suitable connecting cables M12... (3-adrig) / (3 wire)



101 mm

130 mm



101 mm  
statisch oder dynamisch / static or dynamic

130 mm  
statisch oder dynamisch / static or dynamic

Ø 10,0 mm  
Ø 5,0 mm  
10-35 VDC  
200 mA  
ja / yes  
< 20 mA  
500 V  
< 2,5 V  
abhängig von Impulsverlängerung / depends on pulse stretching  
einstellbar / adjustable  
10..... 150 ms einstellbar / adjustable

max. 35 m/s  
min. 0,1 m/s, max. 35 m/s  
-25°C ..... +70°C  
min. 60 mm  
IP 67  
Polyamid, Ring PETP / Polyamide, Ring PETP  
Stecker M12 / plug M12

Ø 19,0 mm  
Ø 10,0 mm  
10-35 VDC  
200 mA  
ja / yes  
< 20 mA  
500 V  
< 2,5 V  
abhängig von Impulsverlängerung / depends on pulse stretching  
einstellbar / adjustable  
10..... 150 ms einstellbar / adjustable

max. 35 m/s  
min. 0,1 m/s, max. 35 m/s  
-25°C ..... +70°C  
min. 80 mm  
IP 67  
Al-Druckguss, Ring PETP mit Keramikeinsatz / Aluminum die casting, Ring PETP with ceramic insert  
Stecker M12 / plug M12

IR 100 PSK-ST4  
IRD 100 PSK-ST4

IR 130 PSK-ST4  
IRD 130 PSK-ST4

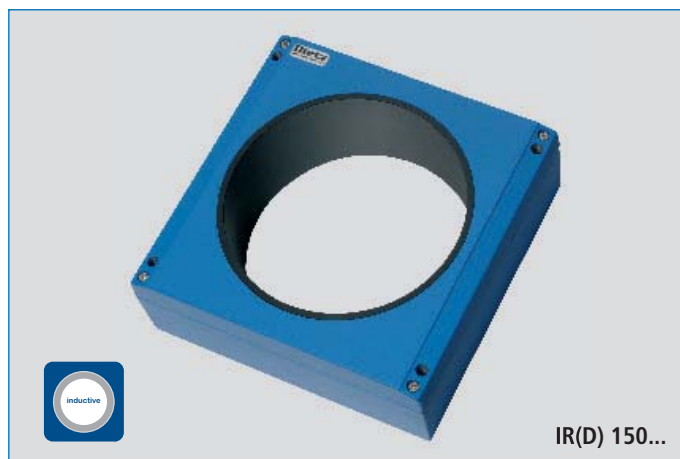
M12... (3-adrig) / (3 wire)

M12... (3-adrig) / (3 wire)

Ringdurchmesser · Ring diameter

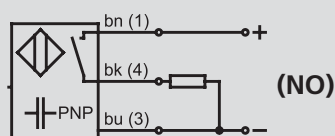
151 mm

- Funktionsprinzip statisch oder dynamisch
- Hohe Auflösung / kurze Ansprechzeit
- Schmutzunempfindlich
- Empfindlichkeit einstellbar
- Automatische Anpassung an Umgebungsbedingungen (Versionen IRD)
- Operating principle static or dynamic
- High resolution / short response time
- Insensitive to dirt
- Sensitivity adjustable
- Automatic adaptation to changing environmental conditions (IRD types)

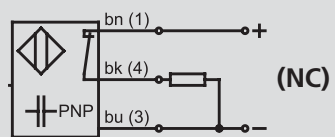


### Anschlussdiagramme Connection diagrams

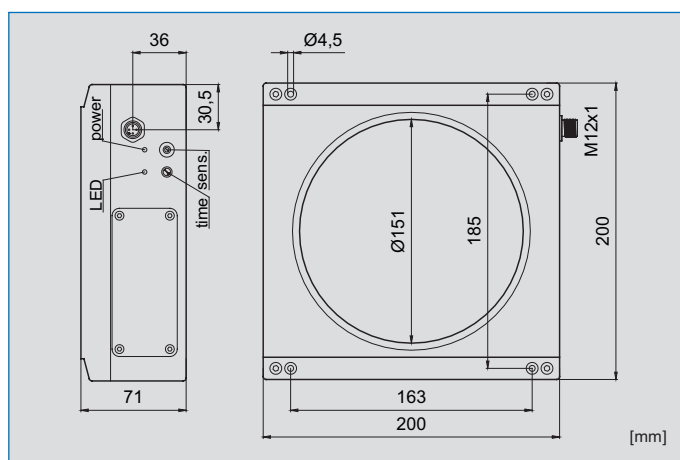
### Steckerbelegung Pin configuration



(NO)



(NC)



### Technische Daten bei +20 °C, 24 VDC

### Technical Data at +20 °C, 24 VDC

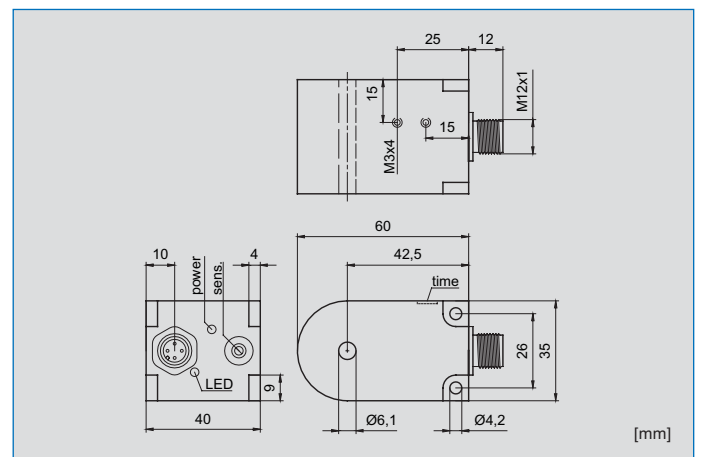
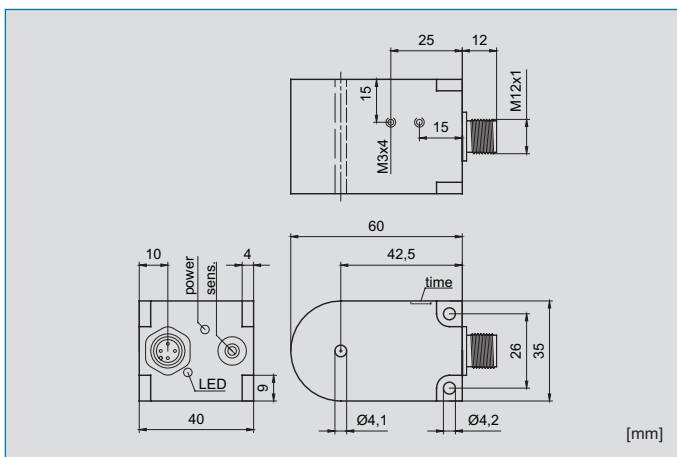
Ringdurchmesser	Ring diameter	151 mm
Funktionsprinzip	Operating principle	statisch oder dynamisch / static or dynamic
Detektierbare Objektgröße	Detectable object size	
<i>statisch</i>	<i>static</i>	Ø 19,0 mm (Stahlkugel / Steel ball)
<i>dynamisch</i>	<i>dynamic</i>	Ø 10,0 mm (Stahlkugel / Steel ball)
Betriebsspannung	Supply voltage	10-35 VDC
Ausgangsstrom	Output current	200 mA
Kurzschlusschutz, Verpolungsschutz	Short-circuit protection	ja / yes
Eigenstromaufnahme	Internal power consumption	< 20 mA
Isolationsspannungsfestigkeit	Insulation voltage endurance	500 V
Spannungsabfall	Voltage drop	< 2,5 V
Schaltfrequenz	Switching frequency	abhängig von Impulsverlängerung / depends on pulse stretching
Empfindlichkeit	Sensitivity	einstellbar / adjustable
Impulsverlängerung	Pulse stretching	10..... 150 ms einstellbar / adjustable
Teilegeschwindigkeit	Object speed	
<i>statisch</i>	<i>static</i>	max. 35 m/s
<i>dynamisch</i>	<i>dynamic</i>	min. 0,1 m/s, max. 35 m/s
Umgebungstemperatur	Ambient temperature	-25°C ..... +70°C
Montageabstand zu Metall	Mounting distance to metal	min. 80 mm
Schutzart	Enclosure rating	IP 67
Gehäusematerial	Housing material	Al-Druckguss, Ring PETP / Aluminum die casting, Ring PETP
Anschlussart	Connection	Stecker M12 / plug M12

Typ	Type	
PNP, Schließer / Funktion statisch	PNP, NO / Function static	<b>IR 150 PSK-ST4</b>
PNP, Öffner / Funktion statisch	PNP, NC / Function static	optional
PNP, Schließer / Funktion dynamisch	PNP, NO / Function dynamic	<b>IRD 150 PSK-ST4</b>
(Optionen / Options: NPN-Ausgang, Öffner / NPN-output, NC)		

passende Anschlusskabel    suitable connecting cables    M12... (3-adrig) / (3 wire)

4,1 mm

6,1 mm



4,1 mm  
statisch / static

6,1 mm  
statisch / static

Ø 0,18 mm (Kupferdraht / CU-wire)

Ø 0,18 mm (Kupferdraht / CU-wire)

10-35 VDC

10-35 VDC

200 mA

200 mA

ja / yes

ja / yes

< 10 mA

< 10 mA

500 V

500 V

< 2,5 V

< 2,5 V

10 Hz

10 Hz

einstellbar / adjustable

einstellbar / adjustable

ca. 100 ms

ca. 100 ms

max. 35 m/s

max. 35 m/s

-25°C ..... +70°C

-25°C ..... +70°C

min. 5 mm

min. 5 mm

IP 67

IP 67

Polyamid, Ring Keramik / Polyamide, Ring Ceramic

Polyamid, Ring PETP / Polyamide, Ring PETP

Stecker M12 / plug M12

Stecker M12 / plug M12

IRDB 04 PSK-ST4

IRDB 06 PSK-ST4

IRDB 04 POK-ST4

IRDB 06 POK-ST4

M12... (3-adrig) / (3 wire)

M12... (3-adrig) / (3 wire)

# Induktive Ringsensoren □ Inductive ring sensors

Ringdurchmesser · Ring diameter

6,2 mm

- Dynamisch mit Staukontrollfunktion
- Hohe Auflösung / kurze Ansprechzeit
- Schmutzunempfindlich
- Impulsverlängerung einstellbar
- Kompakte Bauform
- Automatische Anpassung an Umgebungsbedingungen

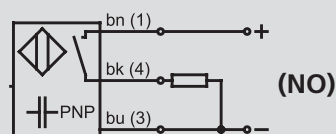
- Dynamic with congestion control
- High resolution / short response time
- Insensitive to dirt
- Pulse stretching adjustable
- Compact housing design
- Automatic adaptation to changing environmental conditions



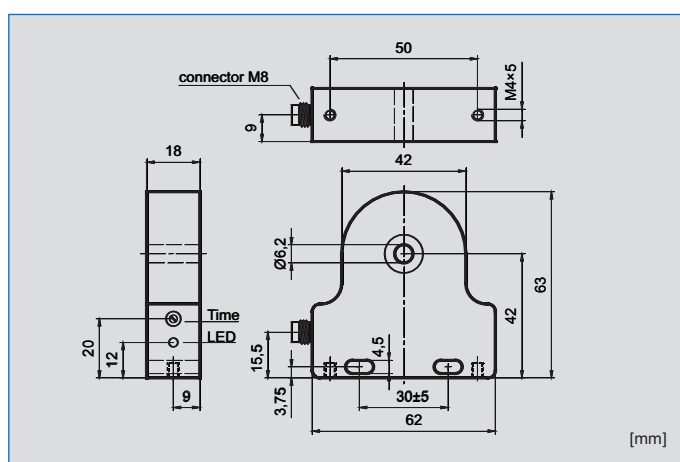
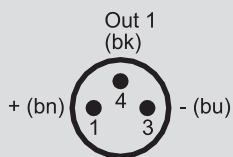
IRS 06...

Anschlussdiagramm  
Connection diagram

Steckerbelegung  
Pin configuration



(NO)



[mm]

**Technische Daten bei +20 °C, 24 VDC**

**Technical Data at +20 °C, 24 VDC**

Ringdurchmesser	Ring diameter	6,2 mm
Funktionsprinzip	Operating principle	dynamisch mit Staukontrollfunktion / dynamic with congestion control
Detektierbare Objektgröße (Stahlkugel)	Detectable object size (Steel ball)	Ø 0,5 mm
Stauerkennung (Dauersignal)	Congestion control (permanent signal)	ab ca. 15% Abdeckung d. aktiven Bereichs / ≥ approx. 15% coverage of active zone
Betriebsspannung	Supply voltage	10-35 VDC
Ausgangsstrom	Output current	200 mA
Kurzschlusschutz, Verpolungsschutz	Short-circuit protection	ja / yes
Eigenstromaufnahme	Internal power consumption	< 10 mA
Isolationsspannungsfestigkeit	Insulation voltage endurance	500 V
Spannungsabfall	Voltage drop	< 2,5 V
Schaltfrequenz	Switching frequency	abhängig von Impulsverlängerung / depends on pulse stretching
Impulsverlängerung	Pulse stretching	10..... 130 ms einstellbar / adjustable
Teilegeschwindigkeit	Object speed	min. 0,1 m/s, max. 35 m/s
Umgebungstemperatur	Ambient temperature	-25°C ..... +70°C
Montageabstand zu Metall	Mounting distance to metal	min. 5 mm
Schutzart	Enclosure rating	IP 67
Gehäusematerial	Housing material	Polyamid, Ring PETP / Polyamide, Ring PETP
Anschlussart	Connection	Stecker M8 / plug M8

<b>Typ</b>	<b>Type</b>	
PNP, Schließer	PNP, NO	IRS 06 PSK-ST3
(Optionen / Options: NPN-Ausgang, Öffner / NPN-output, NC)		

passende Anschlusskabel suitable connecting cables M8... (3-adrig) / (3 wire)

10,2 mm

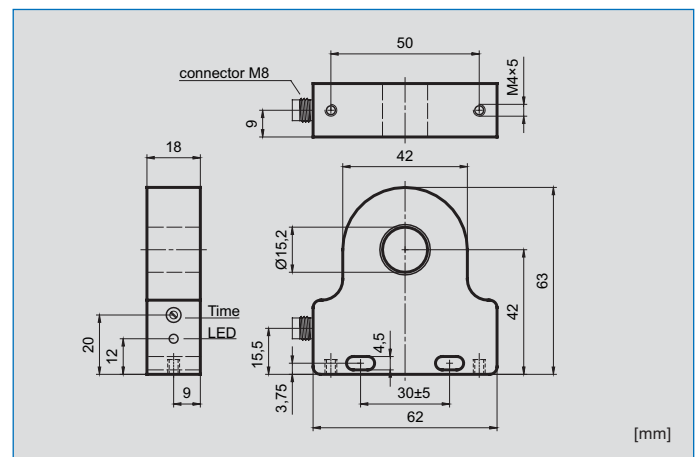
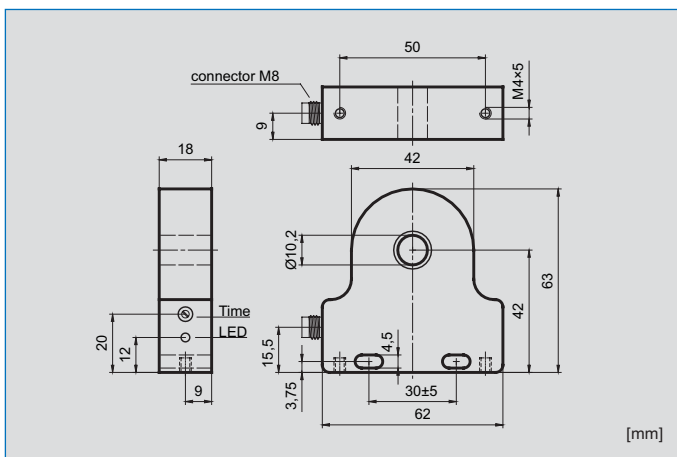
15,2 mm



IRS 10...



IRS 15...



10,2 mm  
 dynamisch mit Staukontrollfunktion / dynamic with congestion control  
 Ø 0,7 mm  
 ab ca. 15% Abdeckung d. aktiven Bereichs / ≥ approx. 15% coverage of active zone  
 10-35 VDC  
 200 mA  
 ja / yes  
 < 10 mA  
 500 V  
 < 2,5 V  
 abhängig von Impulsverlängerung / depends on pulse stretching  
 10..... 130 ms einstellbar / adjustable  
 min. 0,1 m/s, max. 35 m/s  
 -25°C ..... +70°C  
 min. 5 mm  
 IP 67  
 Polyamid, Ring PETP / Polyamide, Ring PETP  
 Stecker M8 / plug M8

IRS 10 PSK-ST3

15,2 mm  
 dynamisch mit Staukontrollfunktion / dynamic with congestion control  
 Ø 1,0 mm  
 ab ca. 15% Abdeckung d. aktiven Bereichs / ≥ approx. 15% coverage of active zone  
 10-35 VDC  
 200 mA  
 ja / yes  
 < 10 mA  
 500 V  
 < 2,5 V  
 abhängig von Impulsverlängerung / depends on pulse stretching  
 10..... 130 ms einstellbar / adjustable  
 min. 0,1 m/s, max. 35 m/s  
 -25°C ..... +70°C  
 min. 5 mm  
 IP 67  
 Polyamid, Ring PETP / Polyamide, Ring PETP  
 Stecker M8 / plug M8

IRS 15 PSK-ST3

M8... (3-adrig) / (3 wire)

M8... (3-adrig) / (3 wire)

# Induktive Ringsensoren □ Inductive ring sensors

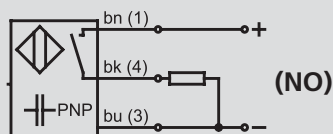
Ringdurchmesser · Ring diameter

20,2 mm

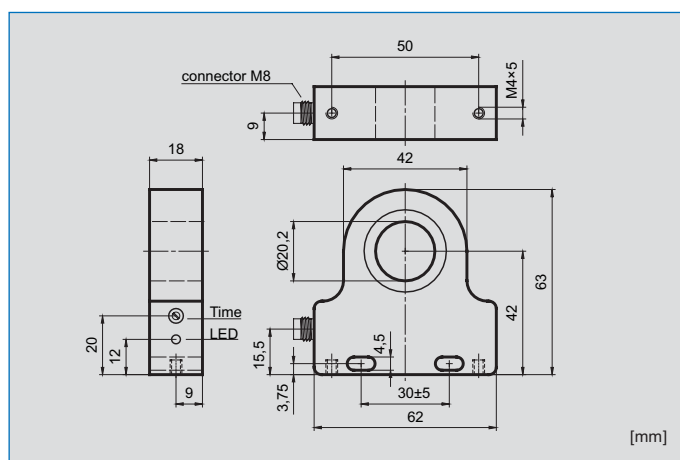
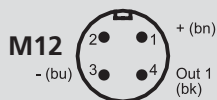
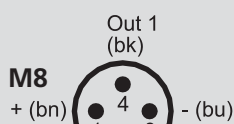
- Dynamisch mit Staukontrollfunktion
- Hohe Auflösung / kurze Ansprechzeit
- Schmutzunempfindlich
- Impulsverlängerung einstellbar
- Automatische Anpassung an Umgebungsbedingungen
- Dynamic with congestion control
- High resolution / short response time
- Insensitive to dirt
- Pulse stretching adjustable
- Automatic adaptation to changing environmental conditions



## Anschlussdiagramm Connection diagram



## Steckerbelegungen Pin configurations



## Technische Daten bei +20 °C, 24 VDC

## Technical Data at +20 °C, 24 VDC

Ringdurchmesser	Ring diameter	20,2 mm
Funktionsprinzip	Operating principle	dynamisch mit Staukontrollfunktion / dynamic with congestion control
Detektierbare Objektgröße (Stahlkugel)	Detectable object size (Steel ball)	Ø 1,2 mm
Stauerkennung (Dauersignal)	Congestion control (permanent signal)	ab ca. 15% Abdeckung d. aktiven Bereichs / ≥ approx. 15% coverage of active zone
Betriebsspannung	Supply voltage	10-35 VDC
Ausgangsstrom	Output current	200 mA
Kurzschlusschutz, Verpolungsschutz	Short-circuit protection	ja / yes
Eigenstromaufnahme	Internal power consumption	< 10 mA
Isolationsspannungsfestigkeit	Insulation voltage endurance	500 V
Spannungsabfall	Voltage drop	< 2,5 V
Schaltfrequenz	Switching frequency	abhängig von Impulsverlängerung / depends on pulse stretching
Impulsverlängerung	Pulse stretching	10..... 130 ms einstellbar / adjustable
Teilegeschwindigkeit	Object speed	min. 0,1 m/s, max. 35 m/s
Umgebungstemperatur	Ambient temperature	-25°C ..... +70°C
Montageabstand zu Metall	Mounting distance to metal	min. 10 mm
Schutzart	Enclosure rating	IP 67
Gehäusematerial	Housing material	Polyamid, Ring PETP / Polyamide, Ring PETP
Anschlussart	Connection	Stecker M8 / plug M8

Typ	Type	
PNP, Schließer	PNP, NO	IRS 20 PSK-ST3
(Optionen / Options: NPN-Ausgang, Öffner / NPN-output, NC)		

passende Anschlusskabel      suitable connecting cables      M8... (3-adrig) / (3 wire)

25,2 mm

51 mm

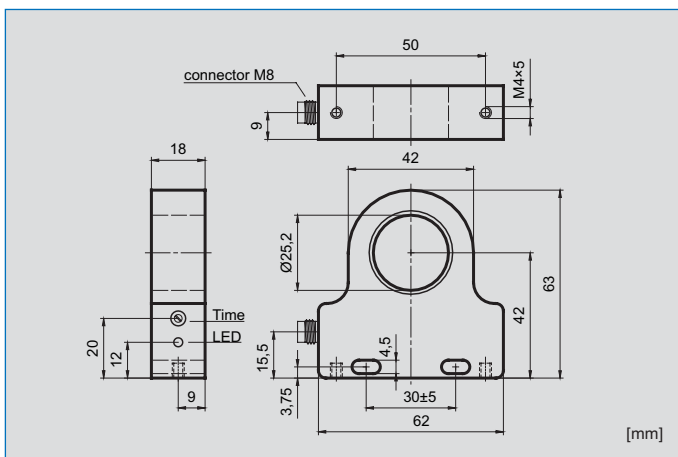


IRS 25...

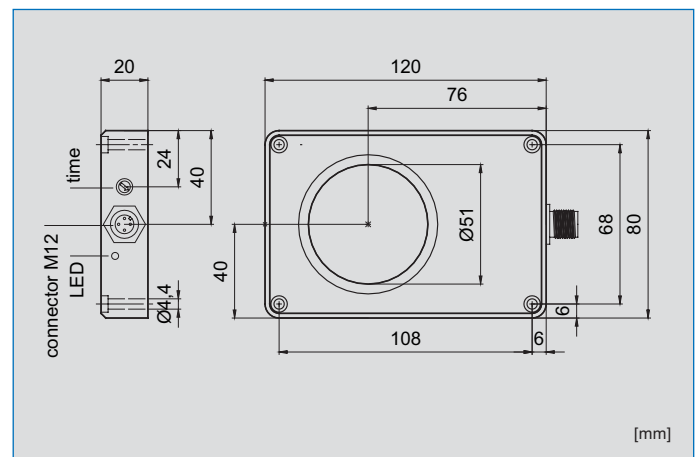


Aluminium-Gehäuse  
Aluminum housing

IRS 50...



[mm]



[mm]

25,2 mm  
dynamisch mit Staukontrollfunktion / dynamic with congestion control  
Ø 1,5 mm  
ab ca. 15% Abdeckung d. aktiven Bereichs / ≥ approx. 15% coverage of active zone  
10-35 VDC  
200 mA  
ja / yes  
< 10 mA  
500 V  
< 2,5 V  
abhängig von Impulsverlängerung / depends on pulse stretching  
10..... 130 ms einstellbar / adjustable  
min. 0,1 m/s, max. 35 m/s  
-25°C ..... +70°C  
min. 10 mm  
IP 67  
Polyamid, Ring PETP / Polyamide, Ring PETP  
Stecker M8 / plug M8

IRS 25 PSK-ST3

51 mm  
dynamisch mit Staukontrollfunktion / dynamic with congestion control  
Ø 2,5 mm  
ab ca. 15% Abdeckung d. aktiven Bereichs / ≥ approx. 15% coverage of active zone  
10-35 VDC  
200 mA  
ja / yes  
< 10 mA  
500 V  
< 2,5 V  
abhängig von Impulsverlängerung / depends on pulse stretching  
10..... 130 ms einstellbar / adjustable  
min. 0,1 m/s, max. 35 m/s  
-25°C ..... +70°C  
min. 30 mm  
IP 67  
Al-Druckguss, Ring PETP / Aluminum die casting, Ring PETP  
Stecker M12 / plug M12

IRS 50 PSK-ST3

M8... (3-adrig) / (3 wire)

M12... (3-adrig) / (3 wire)

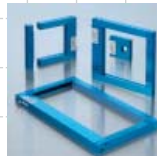


## Die ganze Welt der Sensorik

World of Sensors



- ▶ Gabellichtschranken
- ▶ Rahmenlichtschranken
- ▶ Fadenbruchwächter
- ▶ Einweglichtschranken
- ▶ Reflexionslichtschranken
- ▶ Reflexionslichttaster
- ▶ Laser-Lichtschranken
- ▶ Lichtleitkabel
- ▶ Lichtvorhänge
- ▶ Induktive und optische Ringsensoren
- ▶ Induktive und kapazitive Näherungsschalter
- ▶ Zylinderschalter
- ▶ Magnetschalter
- ▶ Ultraschallsensoren
- ▶ Strömungsmesser
- ▶ Anschlusstechnik
- ▶ Sonderentwicklungen
- ▶ Photoelectric fork sensors
- ▶ Photoelectric frame sensors
- ▶ Yarn break detectors
- ▶ Through beam sensors
- ▶ Photoelectric reflex sensors
- ▶ Photoelectric proximity sensors
- ▶ Laser sensors
- ▶ Fiber-optic cables
- ▶ Light curtains
- ▶ Inductive and photoelectric ring sensors
- ▶ Inductive and capacitive proximity switches
- ▶ Cylinder switches
- ▶ Magnetic reed switches
- ▶ Ultrasonic sensors
- ▶ Flow sensors
- ▶ Connection technology
- ▶ Customized devices



[www.worldofsensors.com](http://www.worldofsensors.com)

Dietz Sensortechnik  
D-64646 Heppenheim  
Phone: +49 (0)6252 94299-0  
Fax: +49 (0)6252 94299-8  
E-Mail: [info@dietz-sensortechnik.de](mailto:info@dietz-sensortechnik.de)